

Metall-Gehäuse

Preise siehe shop.griederbauteile.ch

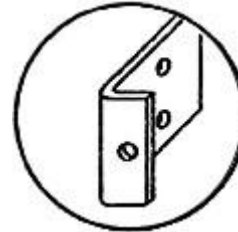
Low-Cost Aluminium-Gehäuse	Seite 2					
Aluminium-Gehäuse	Seite 2 - 4					
Blech-Gehäuse	Seite 5 - 8					
Aluminium Profil-Montage-Gehäuse	Seite 9 - 11					
Material für den Selbstbau	Seite 11 - 12					
Aluminium Bleche	Seite 12					
Gehäuse-Zubehör → Griffe	Seite 12					
Gummi-Füsse	Seite 13					

Retro Bauteile, nur noch solange Vorrat lieferbar.

Schalen-Gehäuse

Bestehend aus zwei 1mm Aluminium-Halbschalen mit schwarzer Epoxydbeschichtung, 1mm Front- und Rückblech Alu-natur und zwei Innenprofilen

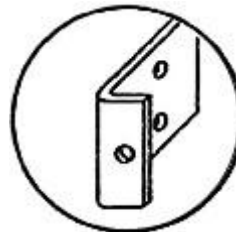
Best.Nr.	Länge	Breite	Höhe	Farbe
NBJ.9002	75mm	75mm	25mm	schwarz/Alu
NBJ.9003		100mm		
NBJ.9004	100mm	50mm		
NBJ.9005		75mm		
NBJ.9006		100mm		
NBJ.9007		50mm		
NBJ.9010	150mm	200mm	50mm	
NBJ.9011		250mm		
NBJ.9012		300mm		
NBJ.9013	150mm	50mm	75mm	
NBJ.9014		100mm		
NBJ.9015		150mm		
NBJ.9016		200mm		
NBJ.9017		250mm		
NBJ.9018		300mm		



Schalen-Gehäuse

Bestehend aus zwei 1mm Aluminium-Halbschalen mit schwarzer Epoxyd-Beschichtung, 2mm Frontplatte naturfarben eloxiert, 2mm Rückwand Alu-natur und 2 Innenprofilen

Best.Nr.	Länge	Breite	Höhe	Farbe	
NBJ.8001	180mm	150mm	60mm	schwarz/Alu	
NBJ.8002		225mm			
NBJ.8003		300mm			
NBJ.8004		150mm	80mm		
NBJ.8005		225mm			
NBJ.8006		300mm			
NBJ.8007	150mm	300mm	100mm		
NBJ.8008					225mm
NBJ.8009					300mm



Aluminium-Gehäuse Teko Serie BC + CH

Aluminiumgehäuse mit silberfarbenen Unterteil und schwarzem Deckel. Einfache und schnelle Montage durch vier Schrauben. Chassisteil aus 1mm silbermetallisiertem Aluminiumblech. Oberteil aus 1.5mm schwarz beschichtetem Aluminiumblech. Jedem Gehäuse sind 4 Montageschrauben beige packt.

Best.Nr.	Länge	Breite	Höhe	Farbe
NCH.1	62mm	118mm	48mm	Alu/schwarz
NCH.2	124mm			
NCH.3	164mm			
NCH.4	224mm			
NBC.1	62mm	118mm	84mm	
NBC.2	123mm			
NBC.3	163mm			
NBC.4	223mm			



Aluminium-Gehäuse Teko AI Box

Aluminiumgehäuse mit silberfarbenen Unterteil und Deckel. Einfache und schnelle Montage durch vier Schrauben.

Best.Nr.	Länge	Breite	Höhe	Farbe
NTA.1	37.5mm	72mm	28mm	Silber
NTA.2	57.5mm			
NTA.3	102mm			
NTA.4	143mm			
NTB.1	37.5mm	72mm	43mm	
NTB.4	143mm			



Aluminium-Gehäuse Teko Serie 33, 38, 42

Chassisteil aus 1.5mm silbermetallisiertem Aluminiumblech
Oberteil aus 1.5mm schw arz beschichtetem Aluminiumblech
Jedem Gehäuse sind 4 bzw. 8 Montageschrauben beigegepackt

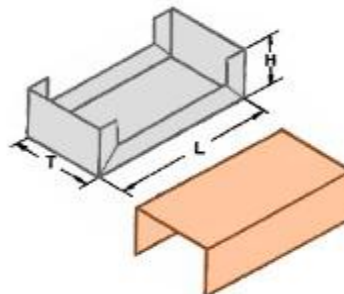
Best.Nr.	Länge	Breite	Höhe	Farbe
NTK.331	53mm	100mm	63mm	silber/schw arz
NTK.332	103mm			
NTK.333	153mm			
NTK.334	203mm			
NTK.335	237mm			
NTK.381	53mm	160mm	69.5mm	
NTK.382	103mm			
NTK.383	153mm			
NTK.384	203mm			
NTK.385	253mm			
NTK.386	303mm	160mm	100mm	
NTK.421	87mm			
NTK.422	137mm			
NTK.423	187mm			
NTK.424	237mm			
NTK.425	287mm			
NTK.426	337mm			
NTK.427	387mm			



Schalen-Gehäuse

- Beschichtetes Aluminium-Gehäuse
- Oberteil rot-orange
- Unterteil lichtgrau

Best.Nr.	Länge	Breite	Höhe	Farbe
NAA.454	250mm	75mm	45mm	Rot-orange/grau
NAA.603	175mm	132mm	63mm	



Aluminium-Gehäuse Teko Serie 35

- Chassisteil aus 1.5mm silbermetallisiertem Aluminiumblech
- Oberteil aus 1.5mm schw arz beschichtetem Aluminiumblech
- Jedem Gehäuse sind 4 Montageschrauben beige packt

Best.Nr.	Länge	Breite	Höhe	Farbe
NTK.352	124mm	131mm	83/52mm	Silber/schw arz
NTK.354	223mm			



Standard Gehäuse mit Deckel

Gehäuse mit Schutzart IP66

Alu-Gehäuse Standard mit Schutzart IP66

Best.Nr.	Länge	Breite	Höhe	Farbe
NJV.LBH1	50mm	45mm	30mm	hellgrau
NJV.LBH2	98mm	64mm	34mm	
NJV.LBH9	100mm	100mm	81mm	
NJV.LBH11	122mm	120mm	81mm	
NJV.LBH22	122mm	120mm	91mm	
NJV.LBH6	125mm	80mm	57mm	
NJV.LBH3	150mm	64mm	34mm	
NJV.LBH10	160mm	100mm	81mm	
NJV.LBH15	160mm	160mm	90mm	
NJV.LBH7	175mm	80mm	57mm	
NJV.LBH21	220mm	120mm	81mm	
NJV.LBH12	220mm	120mm	91mm	
NJV.LBH19	230mm	200mm	113mm	
NJV.LBH8	250mm	80mm	57mm	
NJV.LBH13	260mm	160mm	90mm	
NJV.LBH17	280mm	230mm	110mm	
NJV.LBH18	330mm	230mm	111mm	
NJV.LBH20	330mm	230mm	180mm	
NJV.LBH14	360mm	160mm	91mm	



Aluminium-Druckguss-Gehäuse

- Unlackierte Ausführung
- Deckel geschraubt
- Ausgezeichnete HF-Abschirmung
- 1.5mm bzw . 2.0mm Wanddicke

Best.Nr.	Länge	Breite	Höhe	Farbe
NAD.A	35mm	89mm	30mm	Aluminium roh
NAD.B	64mm	115mm	30mm	
NAD.D	64mm	115mm	55mm	
NAD.C	89mm	115mm	55mm	
NAD.E	121mm	172mm	55mm	
NAD.F	121mm	172mm	106mm	
NAD.K	139.7mm	101.6mm	76mm	
NAD.G	146mm	222mm	55mm	
NAD.H	146mm	222mm	106mm	
NAD.L	165mm	127mm	76mm	



Liste mit den Abmessungen aller Gehäuse

Stahlblech-Gehäuse Häwa Serie 2430

Farbe: hellgrau
 Oberfläche: Fertiglackiert, Strukturlack RAL7032
 Werkstoff: Stahlblech 0.75mm stark
 Abdichtung: Gehäuse allseitig geschlossen ohne Gummidichtung
 Schutzart: IP40
 Verschluss: Deckel verschraubt (Deckeltiefe: 22mm)

Best.Nr.	Länge	Breite	Höhe	Farbe
NKF.1	125mm	165mm	75mm	hellgrau
NKF.2	155mm	205mm		
NKF.3	190mm	250mm		
NKF.4	225mm	305mm		



Stahlblech-Gehäuse Häwa 2474

Farbe: hellgrau
 Oberfläche: Pulverlackbeschichtung RAL7032 leicht strukturiert
 Zur Aufnahme von Transformatoren und Messgeräten oder zur Kapselung elektronischer und elektrotechnischer Bauteile.
 Gehäuseboden kann als Aufbauplatte genutzt werden (Wölbung nach innen) wird die Wölbung nach aussen montiert, dann erhöht sich das Mass (Höhe) um 10mm.

Best.Nr.	Länge	Breite	Höhe	Farbe
NIH.1	88mm	163mm	85mm	hellgrau
NIH.2	104mm	146mm		
NIH.3	146mm	212mm	120mm	
NIH.4	212mm	300mm	150mm	



Stahlblech-Gehäuse Häwa Serie 2471 + 2472

Zur Aufnahme von Transformatoren und Messgeräten oder zur Kapselung elektronischer und elektrotechnischer Bauteile.
 Zur Be- und Entlüftung sind das Unterteil und die Haube in den Biegeradien mit Lüftungsschlitzen versehen. Zur Befestigung der Haube werden Schrauben vernickelt mitgeliefert.
 Farbe: hellgrau
 Oberfläche: Fertiglackiert, Strukturlack RAL7032

Best.Nr.	Länge	Breite	Höhe	Farbe
NIF.3	104mm	180mm	146mm	hellgrau
NIF.4		250mm		
NIF.6	146mm	300mm	212mm	
NIF.12	212mm	400mm	300mm	
NIC.1	146mm	180mm	104mm	
NIC.2		250mm		
NIC.3	212mm	300mm	146mm	
NIC.4	300mm	400mm	212mm	



Stahlblech-Gehäuse Häwa Serie 2482

Farbe: grau
 Oberfläche Gehäuse: pulverlackiert RAL7032, strukturiert
 Oberfläche Pultplatte: glatt
 Zur Aufnahme von Transformatoren und Messgeräten, elektronischer und elektrotechnischer Bauteile.
NIP.1 mit Bodenplatte, sonst geschlossen
NIP.2 + NIP.3 mit Boden- und Frontplatte Rückwand gekiegt

Best.Nr.	Länge	Breite	Höhe	Farbe
NIP.1	148mm	225mm	45/124mm	grau
NIP.2	200mm	300mm	70/170mm	
NIP.3	248mm	400mm	90/222mm	



Blech-Gehäuse Teko Serie Triplate

Elektrolytisch verzinktes Stahlblechgehäuse mit zwei Einschubdeckeln, besonders geeignet für elektronische Hoch-Frequenz-Bauteile. Es hat einen horizontalen Teil, der das Gehäuse in zwei Sektionen aufteilt. Vertikale Teile mit Loch und Ausschnitt für die Verdrahtung sind ebenfalls vorhanden. Die Gehäuseformgebung ermöglicht eine bequeme Montage von hochprofessionellen Leiterplatten.

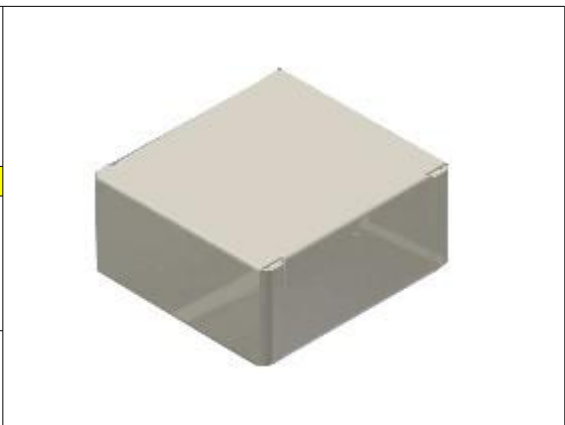
Best.Nr.	Länge	Breite	Höhe	Farbe
NTK.395	62mm	76mm	36mm	Blech
NTK.396	102mm			
NTK.397	162mm			
NTK.398	222mm			
NTK.399	282mm			



Blech-Gehäuse Teko Serie 37 + 39

Feuerverzinktes Stahlblechgehäuse mit gefiedertem Schnappdeckel und vertikalen Teilen, die mit Loch und Ausschnitt für die Verdrahtung vorhanden sind. Die Gehäuseformgebung ermöglicht eine bequeme Montage von hochprofessionellen Leiterplatten.

Best.Nr.	Länge	Breite	Höhe	Farbe
NTK.371	54mm	50mm	26mm	Blech
NTK.372	83mm			
NTK.373	106mm			
NTK.374	161mm			
NTK.392	83mm	68mm	28mm	Blech
NTK.393	122mm			
NTK.394	162mm			



Blech-Gehäuse Teko Serie MINI

Feuerverzinnertes Stahlblechgehäuse mit zwei gefiederten Schnappdeckeln, die sowohl von oben als auch von unten Zugang in das Gehäuse bieten.

Best.Nr.	Länge	Breite	Höhe	Farbe
NTK.403	80mm	29mm	21mm	Blech
NTK.404	105mm			
NTK.405	130mm			
NTK.406	155mm			



Blech-Gehäuse

Elektrolytisch verzinktes Stahlblechgehäuse, besonders geeignet für elektronische Hoch-Frequenz-Bauteile, die ein hermetisches Abschliessen verlangen. Die Gehäuseformgebung ermöglicht eine bequeme Montage von hochprofessionellen Leiterplatten.

Best.Nr.	Länge	Breite	Höhe	Farbe
NTK.443	51mm	31.5mm	13mm	Blech
NTK.444	63.5mm			
NTK.445	51mm	44mm	17.5mm	
NTK.446	63.5mm			
NTK.455	51mm	44mm	17.5mm	
NTK.456	63.5mm			



Stahlblech-Gehäuse Häwa F-3

Farbe: hellgrau
Allseitig grundiert und aussen Strukturlack RAL 7032 (hellgrau)
Chassis verzinkt
Aluminium Frontplatte einseitig glatt lackiert
4 Gummifüsse mit Schrauben werden lose mitgeliefert

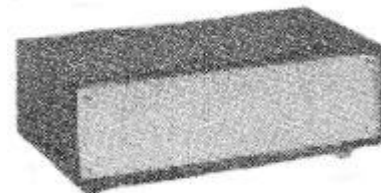
Best.Nr.	Länge	Breite	Höhe	Farbe
NIE.3	257/270mm	365mm	125mm	hellgrau



Stahlblech-Gehäuse

Gehäuse aus 1mm Stahlblech mit schwarzem Kunststoff überzogen
Front- und Rückplatte aus 1.5mm Aluminium, geschraubt

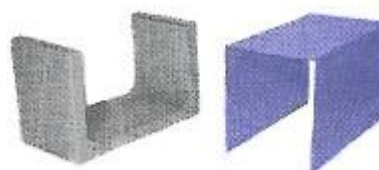
Best.Nr.	Länge	Breite	Höhe	Farbe
NAL.A1	203mm	114mm	64mm	schwarz/Alu
NAL.A2	225mm	140mm		



Stahlblech-Gehäuse zweifarbig lackiert

Gehäuse aus 1mm Stahlblech
Oberteil hellblau, Unterteil grau
Allseitig geschlossen

Best.Nr.	Länge	Breite	Höhe	Farbe
NPI	159mm	84mm	102mm	hellblau/grau



Stahlblech-Gehäuse Häwa Serie 2409

Ideal für kleinere Schaltungen und Verdrahtungen

Farbe: hellgrau
 Oberfläche: fertiglackiert, Strukturlack RAL7032
 Werkstoff: Stahlblech 1.5mm stark
 Deckel: Gehäuse bündig, Öffnungswinkel 120°
 Verschluss: mit Drehriegel 8mm 4-kant
 Abdichtung: im Deckel eingeschäumte Spezial-Abdichtung
 Schutzart: entspricht IP659
 Einbausysteme: vorbereitet zum Einbau von Trag- und Apparateschienen oder Einbauplatte
 Erdung: Anschluss im Gehäuse und Deckel Pulverbeschichtung RAL7032 überlackierbar

Best.Nr.	Tiefe	Breite	Höhe	Farbe
NKK.10	80mm	150mm	200mm	hellgrau
NKK.20			300mm	
NKK.30	120mm	200mm	400mm	
NKK.40			300mm	
NKK.50			300mm	



Passende Einbauplatten

Stahlblech 2mm stark
 Pulverbeschichtung RAL2000 (orange)

Best.Nr.	Passend zu	Breite	Höhe	Farbe
NKK.E10	NKK.10	105mm	185mm	orange
NKK.E20	NKK.20		285mm	
NKK.E30	NKK.30	155mm	385mm	
NKK.E40	NKK.40		385mm	
NKK.E50	NKK.50		255mm	

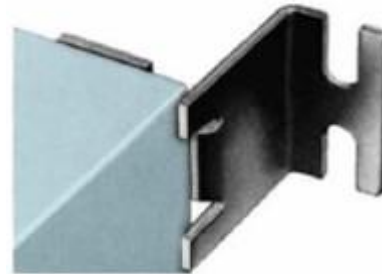


Wand-Befestigungslaschen

Dient zur Wandmontage von obigen Gehäusen. Die Befestigungslaschen mit 40mm Wandabstand ermöglichen eine problemlose Kabelführung zwischen Gehäuse und Wand.

Die Laschen müssen am Gehäuse verbohrt werden.
 Die Oberfläche ist galvanisch verzinkt und gelb chromatiert

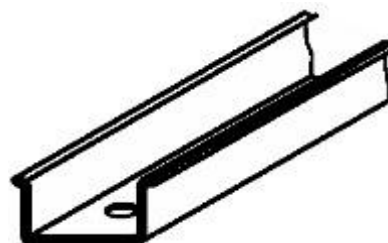
Best.Nr.	Abstand zu Wand		
NKK.L12	12mm		
NKK.L40	40mm		



Apparateschienen

DIN 46277: 35 x 15mm
 Material: Stahlblech 1.5mm stark
 Oberfläche: galvanisch verzinkt und gelb chromatiert

Best.Nr.	Passend zu	Länge		
NKK.S150	NKK.10/20	141mm		
NKK.S200	NKK.30/40	191mm		
NKK.S300	NKK.50	291mm		

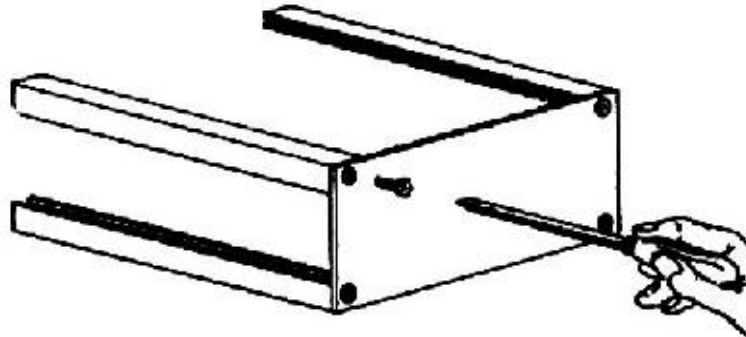




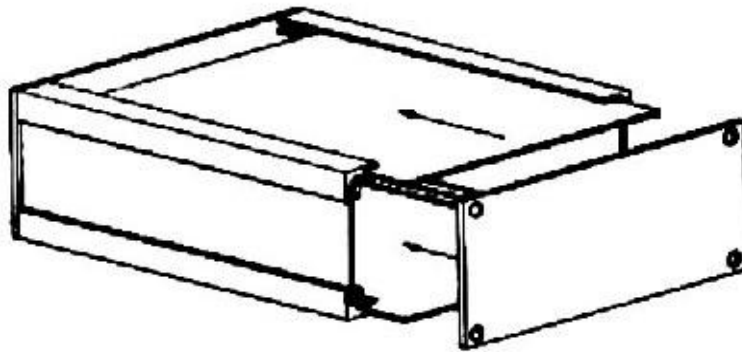
Zusammenstellen der Profilmontage-Gehäuse

- problemlose Bearbeitung, alle Teile aus Aluminium
- jedes Teil ist plan zu bearbeiten
- einfachste Montage

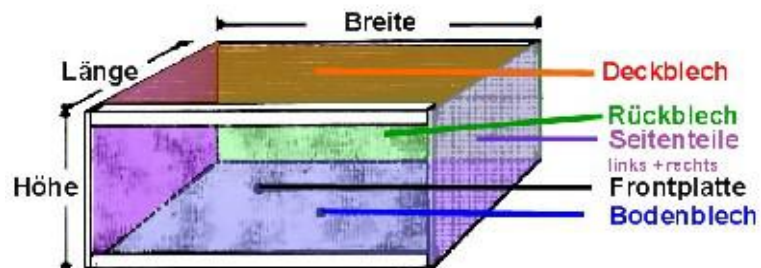
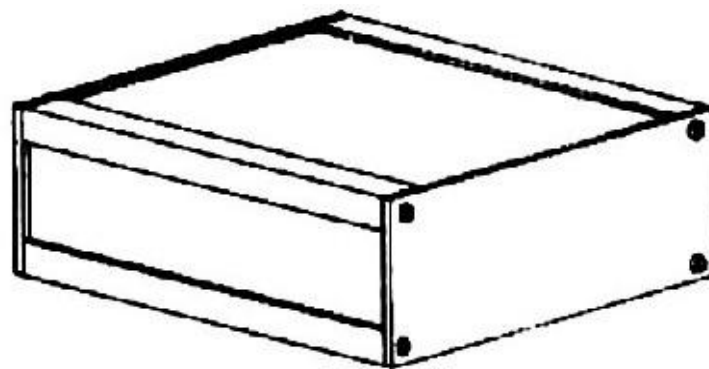
Seitenteil mit den Profilleisten verschrauben



Frontplatte, Rückblech, Bodenblech und Deckblech in die Nuten der Profilleisten schieben



Seitenteil verschrauben. Das Gehäuse ist damit komplett.



Profilmontage Gehäuse

- Bestehend aus Profilleisten und 1mm Aluminium-Verkleidungsblechen
 - Profilleisten, Front-, Deck- und Seitenbleche naturfarben matt eloxiert
 - Rück- und Bodenblech Alu-natur oder schw arz eloxiert

Best.Nr.	Länge	Breite	Höhe	Farbe
NBJ.1004	100mm	100mm	50mm	
NBJ.1005		150mm		
NBJ.1010		100mm	60mm	
NBJ.1011		150mm		
NBJ.1050		150mm		
NBJ.1016		100mm	70mm	
NBJ.1017		150mm		
NBJ.1022		100mm	80mm	
NBJ.1023		150mm		
NBJ.1051		120mm	180mm	60mm
NBJ.2012	150mm	200mm	40mm	
NBJ.1052		200mm	60mm	
NBJ.1053		200mm		
NBJ.1048	200mm	200mm	80mm	
NBJ.1047		300mm		
NBJ.1055		300mm		
NBJ.1028		300mm	100mm	
NBJ.1056		300mm		
NBJ.1034		300mm	150mm	
NBJ.1029		400mm	100mm	
NBJ.2013	150mm	250mm	40mm	
NBJ.1057	300mm	200mm	100mm	
NBJ.1032		400mm		
NBJ.1038		400mm	150mm	



Alu-natur

Alu-schwarz

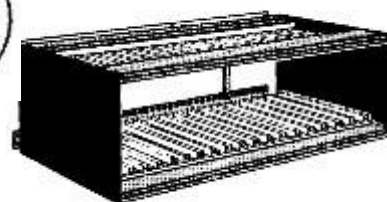
Profilmontage Gehäuse für Eurocard 100 x 160mm

Best.Nr.	Länge	Breite	Höhe	Farbe
NBJ.1049	111mm	164mm	90mm	
NBJ.1058				

Profilmontage Kartenträger

Bestehend aus 2mm Aluminium-Seitenblechen naturfarben matt eloxiert, vier Profilschienen einschliesslich Führungsschienen und Steckerbefestigung für Europakarten 100mm x 160mm Führungsschienen 3 x 5.08mm Raster Lieferung als Bausatz inklusive Schrauben in SB-Verpackung

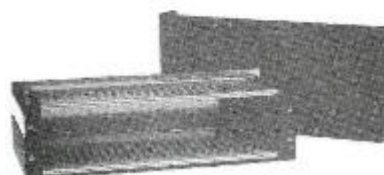
Best.Nr.	Länge	Breite	Höhe	hält
NBJ.6001	170mm	110mm	128mm	7 Euro-Karten
NBJ.6002		217mm		14 Euro-Karten
NBJ.6003		324mm		21 Euro-Karten
NBJ.6004		430mm		28 Euro-Karten



Schalengehäuse inkl. Kartenträger

Bestehend aus zwei Halbschalen mit schwarzer Epoxydbeschichtung, 2mm Frontblech naturfarben eloxiert, 2mm Rückblech Alu-natur und vier Profilschienen einschliesslich Führungsschienen und Steckerbefestigungen für Europakarten 100 x 160mm Führungsschienen 3 x 5.08mm Raster Lieferung als Bausatz inklusive Schrauben in SB-Verpackung

Best.Nr.	Länge	Breite	Höhe	hält
NBJ.6521	213mm	164mm	134mm	7 Euro-Karten
NBJ.6522		270mm		14 Euro-Karten



Liste mit den Abmessungen aller Gehäuse

Profilmontage Gehäuse für den Einbau

- Bestehend aus 2mm Aluminium-Verkleidungsblechen und Profilleisten
- Profilleisten und Frontblech naturfarben matt eloxiert
- Seiten- und Bodenbleche Alu-natur
- 25mm Seitenüberstand
- Lieferung als Bausatz inklusive Schrauben in SB-Verpackung



Best.Nr.	Länge	Breite	Höhe	Farbe
NBJ.2107	100mm	350mm	200mm	
NBJ.2108			250mm	
NBJ.2109			300mm	

Material für Gehäuse-Selbstbau

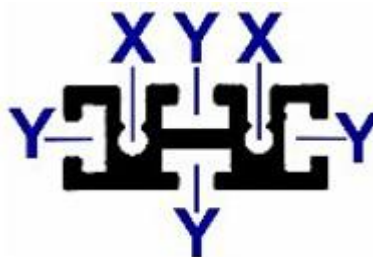
Profilschienen

Die Montage von Blechen ist auf 3 bzw auf 6 Seiten der Profilschienen möglich. Die Bleche der Längsrichtung werden mit Schrauben und quadratischen Muttern befestigt. Die Bleche der Stirnfläche werden verschraubt.

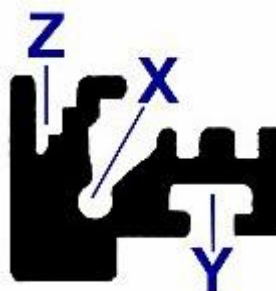
Erklärung:

- X** = Rundloch zum Schneiden eines M3-Gew indes. Geeignet zur Blechbefestigung an der Stirnseite.
- Y** = Längskanal zum Einschieben von quadratischen M3-Muttern, geeignet zur Blechbefestigung an der Oberfläche.
- Z** = Abgestufter Kanal zum Einschieben von 1mm, 2mm oder 3mm dicken Blechen.

Best.Nr.	Montage auf	Länge	Farbe
NPS.A1000	6 Seiten	1m	natur Alu



Best.Nr.	Montage auf	Länge	Farbe
NPS.C1000	4 Seiten	1m	natur Alu



Best.Nr.	Montage auf	Länge	Farbe
MSM.M3P	Passende Mutter M3 quadratisch		



Aluminium-Bleche

Aluminiumblech nach Mass
Von den lieferbaren Breiten führen wir 2m lange Streifen an Lager. Davon liefern wir Ihnen jede gewünschte Längen, Abweichungen der Längenmasse von ±2mm vorbehalten.

Best.Nr.	Dicke	Breite
NXB.100	1mm	100mm
NXB.200		200mm
NXB.300		300mm
NXC.100	1.5mm	100mm
NXC.200		200mm
NXC.300		300mm
NXD.100	2mm	100mm
NXD.200		200mm
NXD.300		300mm



Gehäuse-Zubehör

Kunststoff-Griff

Dieser Bügelgriff ist besonders vielseitig für Geräte und Einschübe einsetzbar.

Best.Nr.	Lochabstand	Durchmesser Griff	Farbe
NGD	110mm	16mm	schwarz



Trage-Griff

Aus Kunststoff, mit Stahlfedereinlage, Griffkappen (2-teilig aufklappbar) und Befestigungsschrauben

Best.Nr.	Lochabstand	Breite Griff	Farbe
NGK.0	190mm	20mm	schwarz
NGK.8			grau



Rundstahl-Griff

Aus Rundstahl mit Zierscheiben
Material: Stahl (9 S 20 K)
Oberfläche: Hochglanz verchromt

Best.Nr.	Lochabstand	Durchmesser Griff	
NGM.55	55mm	7mm	
NGM.88	88mm	8mm	
NGM.100	100mm	10mm	
NGM.120	120mm	10mm	





Steckfuss Weich-PVC						
Best.Nr.	Breite	Höhe	für Loch Ø	Farbe		
MUM	8mm	5mm	6mm	schwarz		
Steckfuss Weich-PVC						
Best.Nr.	Breite	Höhe	für Loch Ø	Farbe		
MUO	17mm	3.5mm	5mm	schwarz		
Gummi- bzw. PVC-Füsse zum Anschrauben						
Best.Nr.	Breite	Höhe	Material	Farbe		
MUG.11	12mm	7mm	Gummi	schwarz		
MUG.16	14mm	11mm				
MUG.17	17.5mm	9mm	Weich-PVC			
Elastomer-Füsse Selbstklebend						
Best.Nr.	Breite	Höhe	3M-Nummer	Farbe		
MUG.220	22.3mm	10.1mm	SJ-5009	schwarz		
MUG.221				braun		
MUG.229				weiss		
MUU.0	11.1mm	5mm	SJ-5003	schwarz		
MUU.1				braun		
MUU.9				weiss		
MUX.0	12.7mm	3.5mm	SJ-5012	schwarz		
MUX.1				braun		
MUX.9				weiss		
MUY.0	12.7mm	5.8mm	SJ-5018	schwarz		
MUY.1				braun		
MUY.9				weiss		
MUZ.0	20.6mm	7.6mm	SJ-5023	schwarz		
MUZ.1				braun		
MUZ.9				weiss		
MUP.8	7.9mm	2.2mm	SJ-5302	klar		

